

Das Programm umfasst den gesamten Bohrbereich bis 350 mm sowie umfangreiches Zubehör für die unterschiedlichsten Aufgabenstellungen. **Die Bohrständer sind besonders leicht, handlich und einfach zu bedienen.** Sie eignen sich vor allem für Handwerksbetriebe im Bau-, Sanitär-, Heizungs- und Elektrogewerbe.

Zusatzgriff

bequemer Transport

Verzahnung

breit und durchgehend, präzise, langlebig

Maschinenhalterung

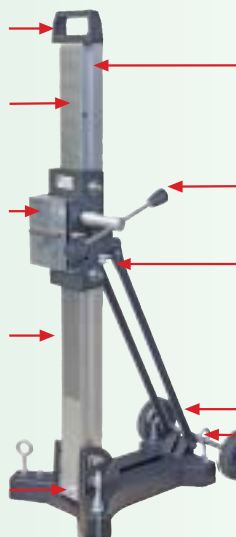
universell – für Antriebsmotoren unterschiedlicher Hersteller geeignet

Aluminium-Säule

verwindungssteif
leichter Transport
einfache Montage
45° schwenkbar

Bohrlochmittenanzeiger

genaues Positionieren



Skalierung

zum Ablesen der Bohrtiefe

Vorschubhebel

werkzeuglos umsteckbar
einfaches Wählen der Bedienungsseite

Führungen/Lager

leichtgängig, verschleißfest, einstellbar

Transportrollen

schnell montierbar
kraftsparender Einsatz

Justierschrauben

robust, exaktes Ausrichten

BST 90 - BST 300 V

Bohrständer



Typ	max. Bohrdurchmesser	Säulenlänge	Gewicht	Fuß	Bestellnummer	Preis (ohne MwSt.)
BST 90	102 mm	680 mm	7,0 kg	Kombi	09629	505,00 €
BST 102/53	102 mm	680 mm	7,5 kg	Platzspar	09620	550,00 €
BST 102/60*	102 mm	680 mm	7,5 kg	Platzspar	09624	550,00 €
BST 103/53* ¹	132 mm	680 mm	8,5 kg	Platzspar	09627	615,00 €
BST 103/60* ¹	132 mm	680 mm	8,5 kg	Platzspar	09625	615,00 €
BST 152/53 ¹	152 mm	850 mm	10,5 kg	Platzspar	09621	675,00 €
BST 152/60* ¹	152 mm	850 mm	10,5 kg	Platzspar	09622	675,00 €
BST 152* ¹	152 mm	995 mm	11,0 kg	Platzspar	09623	745,00 €
BST 162 V ¹	152 mm	995 mm	15,0 kg	Kombi	09630	825,00 €
BST 250*	250 mm	995 mm	15,5 kg	Platzspar	09631	855,00 €
BST 300 ¹	350 mm	995 mm	18,5 kg	Platzspar	09626	915,00 €
BST 300 V ¹	350 mm	995 mm	20,5 kg	Kombi	09632	990,00 €

BST 60 V

Bohrständer



Der Bohrständer lässt sich mit seinen drei hintereinander liegenden Vakuumsaugnapfen präzise und werkzeuglos auch an engen Stellen positionieren. Er eignet sich zum Bohren auf glatten und polierten Flächen, z. B. Treppen, Brüstungen usw.

- Vorschubhebel schwenkbar – für Bohrungen in Nischen und Ecken – **werkzeuglos umsteckbar**
- **Langer Vorschub – für Bohrungen auf unterschiedlichen Ebenen z.B. Treppen**
- Führungen und Lager – leichtgängig, einstellbar
- Seitliche Abstützung – höhere Haltekraft

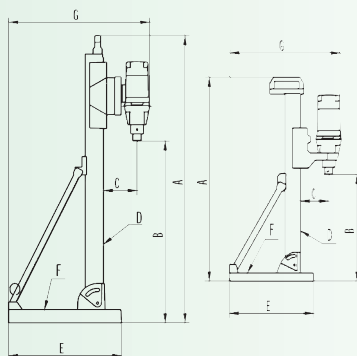
Technische Daten

BST 60 V

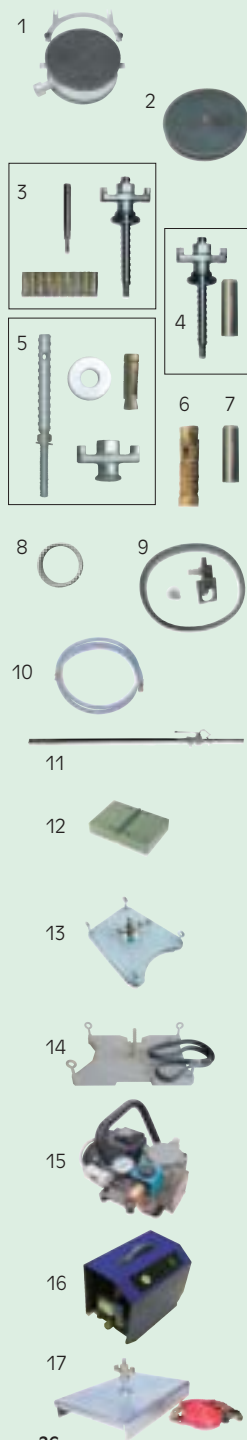
max. Bohrdurchmesser	52 mm
(Säule nicht geschwenkt)	
max. Bohrdurchmesser	82 mm
(außerhalb der Fußplatte)	
Maschinenaufnahme	Ø 53 mm
Schwenkbereich	360°
Befestigung	3 Saugfüße (manuell)
seitliche Abstützung	ja
Arretierung in der Endlage	ja
Gewicht	9,1 kg
Preis (ohne MwSt.)	515,00 €
Bestellnummer	09642

Maßtabelle

für Bohrständer und Maschine



	DBE 350	DBE 300	DBE 250	DBE 162	DB 130/2	DBE 60 V
A	1100	1100	1040	1050	715	795
B	690	690	685	790	495	550
C	200	200	195	110	120	85
D Profil	70x70	70x70	70x70	46x60	46x60	46x60
E	540	540	430	470	225	430
F Fuß Breite	340	340	330	280	170	120
G	740	740	590	600	380	340
Fußbefestigung	mit Dübel	mit Dübel	mit Dübel	mit Dübel	mit Dübel	3 Saugfüße



Bezeichnung	Artikel-Nr.	Preis (ohne MwSt.)
1. Wassersammelring WR 131 (BST 102, 103) WR 152 (BST 162 V, 162 V/S) WR 152/1 (BST 152, 152 S) WR 300 (BST 250, 300, 300 V) WR 82 (BST 60 V)	35875 3587A 3587K 35879 3587R	96,00 € 124,00 € 124,00 € 162,00 € 92,00 €
2. Gummidichtung für Wassersammelring ED 131 ED 152 ED 300	35863 3586A 35868	7,90 € 9,10 € 11,50 €
3. Befestigungsset Beton/Gestein	35720	28,00 €
4. Schnellspannschraube	35721	18,00 €
5. Mauerbefestigungsset	35724	18,00 €
6. Rawl-Dübel 7. Einschlagdübel	35725 35722	3,70 € 0,60 €
8. Reduzierring Ø 60 x Ø 53 mm Ø 60 x Ø 43 mm Ø 53 x Ø 43 mm	35820 35821 35824	9,60 € 9,60 € 9,60 €
9. Vakuumset BST 90	35854	31,00 €
10. Vakuumschlauch Länge 3 m	35855	26,00 €
11. Schnellspannsäule 1,7 - 3 m Hub	35730	283,00 €
12. Adapterplatte für Bohrungen über 260 mm Ø bei 45° Neigung (für DBE 300/DBE 350)	35827	51,00 €
13. Vakuumplatte für BST 90/102/103/152 290 x 335 mm max. BohrØ: 152 mm 3 kg	35851	108,00 €
14. Vakuumplatte für BST 250/300 340 x 510 mm max. BohrØ: 350 mm 10 kg	35857	274,00 €
15. Vakuumpumpe VP 03 Förderleistung: 25 l/min max. BohrØ: 150 mm max. Vakuum: 850 mbar	09201	595,00 €
16. Vakuumpumpe VP 04 Förderleistung: 80 l/min max. Vakuum: 850 mbar	09204	900,00 €
17. Rohrbohrvorrichtung für Bohrständer BST	35731	274,00 €